

ТЕХНИЧЕСКИЙ КАТАЛОГ

ЭЛЕКТРИЧЕСКИЕ ПОЛОТЕНЦЕСУШИТЕЛИ



D-LINE
D-BEND



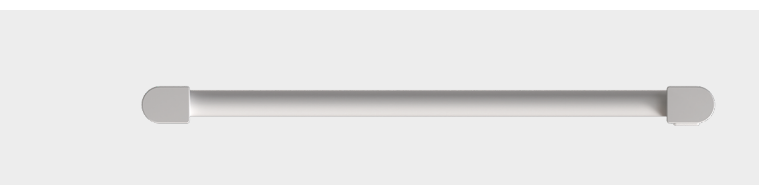
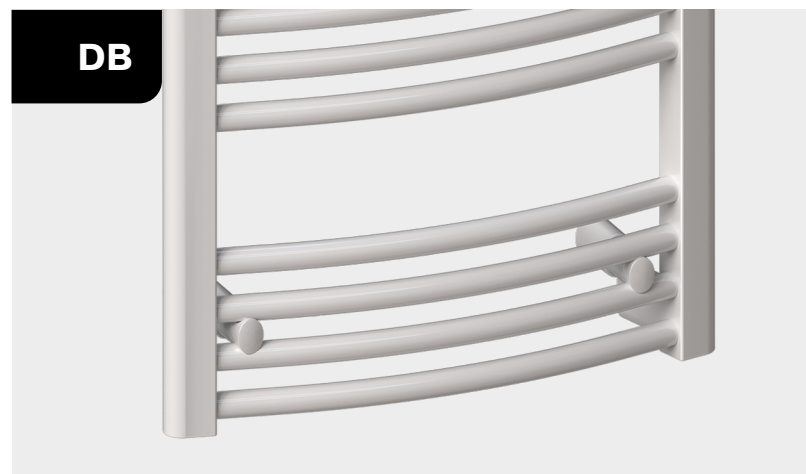
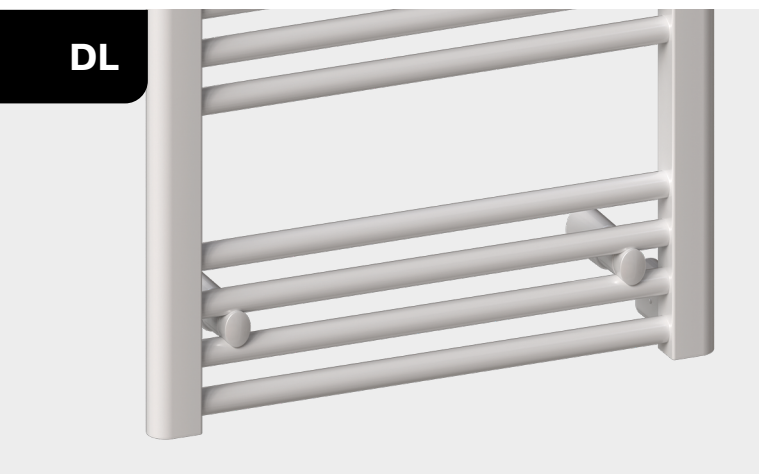
Электрические полотенцесушители RIFAR D-LINE | RIFAR D-BEND

DL-120-50



D-LINE

D-BEND



Экологичность, эстетичность, энергосбережение – это основные движущие силы, побуждающие нас создавать инновационные продукты, рассчитанные на долговременную эксплуатацию. Недаром долгие годы девизом нашей компании является забота о качестве вашей жизни.

В настоящем каталоге мы представляем новую гамму сухих электрических полотенцесушителей различного дизайна и размеров.

Основное преимущество электрических полотенцесушителей RIFAR (D-LINE|D-BEND) – возможность установки в любое место в любое время. Нет проблем с сушкой полотенец или обогревом ванной комнаты в межотопительный период, при отключении водяного отопления. В электрических полотенцесушителях такого типа невозможны протечки, а значит отсутствуют и большие проблемы, которые могут быть связаны с этим.



НОВЫЙ ВЗГЛЯД НА ПРОСТЫЕ ВЕЩИ

www.rifar.ru

Россия, 462635, Оренбургская обл., г. Гай,
Технологический проезд 20.
E-mail: info@rifar.ru

Если при работе с каталогом у вас возникнут вопросы, обращайтесь в контактный центр по телефону **8 (800) 700-10-30**.
Замечания или вопросы также можно присылать на электронную почту info@rifar.ru.

02.2025 © АО «РИФАР»
Информация, представленная в каталоге, актуальна на момент подписания издания в печать и носит ознакомительный характер. Компания АО «РИФАР» оставляет за собой право на внесение изменений в конструкцию и комплектацию полотенцесушителей с целью улучшения их эксплуатационных характеристик.

DL-150-50



Электрический полотенцесушитель RIFAR D-LINE

Дизайнерские электрические полотенцесушители RIFAR представляют собой конструкцию из вертикальных коллекторных труб D-образного сечения и горизонтальных труб круглого сечения диаметром 22 мм.

Подключение к электросети 220 В \pm 10 % осуществляется сетевым шнуром длиной 1,2 м с евровилкой или с помощью скрытого подключения.

11-ти стадийная технология покраски, включающая подготовку поверхности, грунтование и порошковую покраску специальными эмалями обеспечивает 10-летний срок эксплуатации приборов в ванных комнатах с повышенной влажностью.

DL-080-50





ТЕХНОЛОГИИ

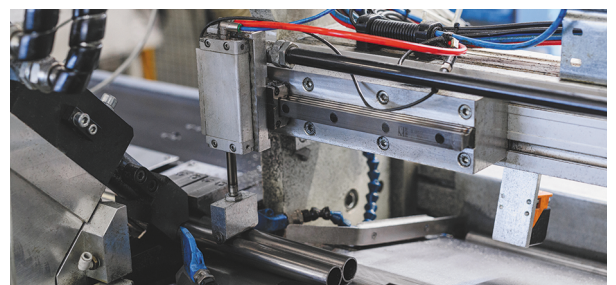
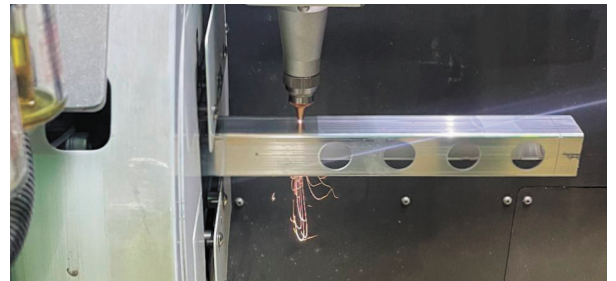
Собственное трубное производство, работающее с 2017 года, позволяет создавать прецизионные профильные трубы различной конфигурации.

Использование в производстве холоднокатаного проката повышенной точности обеспечивает геометрию изделий по самому высокому классу.

При разработке электрических полотенцесушителей TUBOG инженеры ставили перед собой следующие цели:

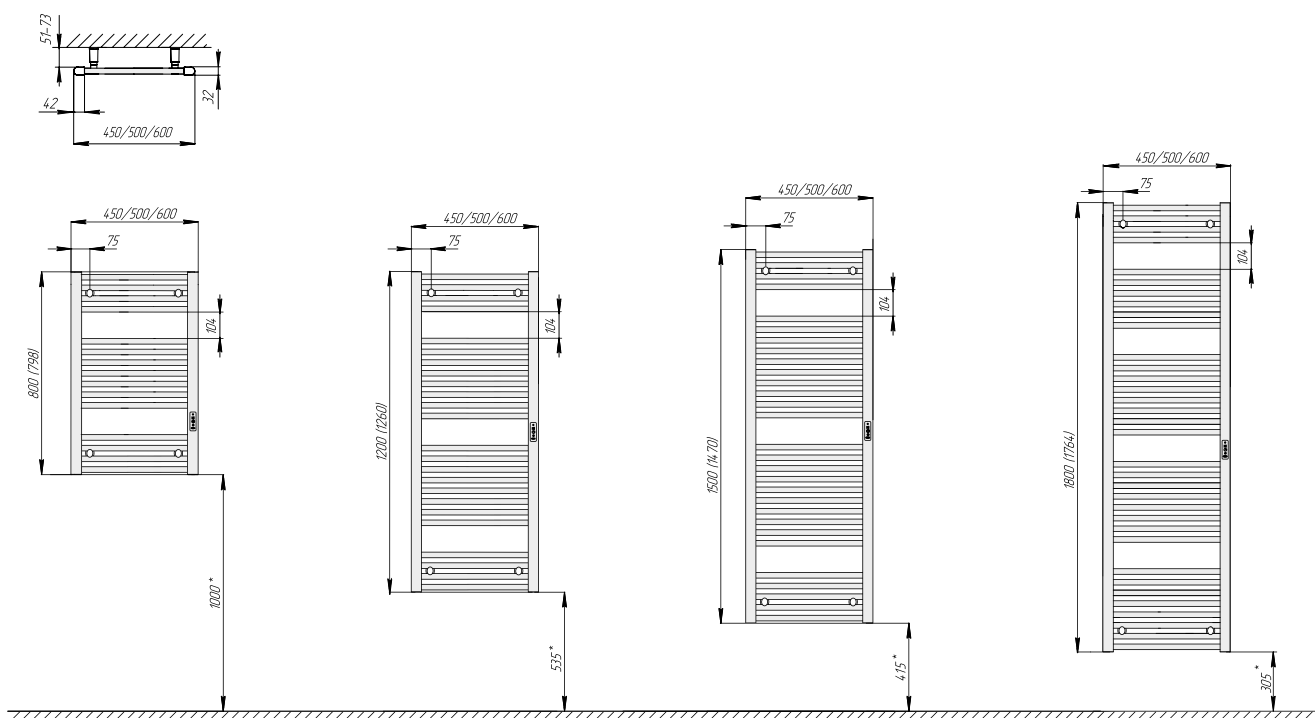
- *создать большую поверхность для обеспечения высокой скорости сушки влажных полотенец;*
- *возможность сушки от двух до трех полотенец одновременно;*
- *обеспечить оптимальную температуру поверхности до 55°C, для избежания ожога;*
- *долгий срок службы – не менее 10 лет;*
- *низкие затраты на электроэнергию – от 240 рублей в месяц для полотенцесушителя высотой 800 мм.*

Для производства электрических полотенцесушителей компания применяет самые качественные компоненты и технологии.



DL-200-70





*Рекомендованные размеры.

Размер в скобках – фактический габарит изделия.

Модель	Код размера	Монтажные размеры			Масса, кг	Потребляемая мощность, Вт
		ширина, мм	высота, мм	глубина, мм		
RIFAR D-LINE	080-45	450	800	32	5,3	150
	080-50	500			5,8	160
	080-60	600			7,0	200
	120-45	450	1200		8,4	250
	120-50	500			9,3	280
	120-60	600			11,1	330
	150-45	450	1500		10,0	320
	150-50	500			11,2	350
	150-60	600			13,4	430
	180-45	450	1800		11,8	360
	180-50	500			13,1	400
	180-60	600			15,8	500

Номинальная мощность полотенцесушителя пропорциональна длине кабеля

RIFAR D-LINE – электрический полотенцесушитель с функцией управления температурой и временем работы для использования в ванных комнатах и санузлах.

ПРЕИМУЩЕСТВА

- 1) Электрический нагревательный элемент с цифровым блоком управления.
- 2) 12 типоразмеров модели.
- 3) 36 возможных цветовых исполнений.
- 4) Максимальная температура прибора 60°C.

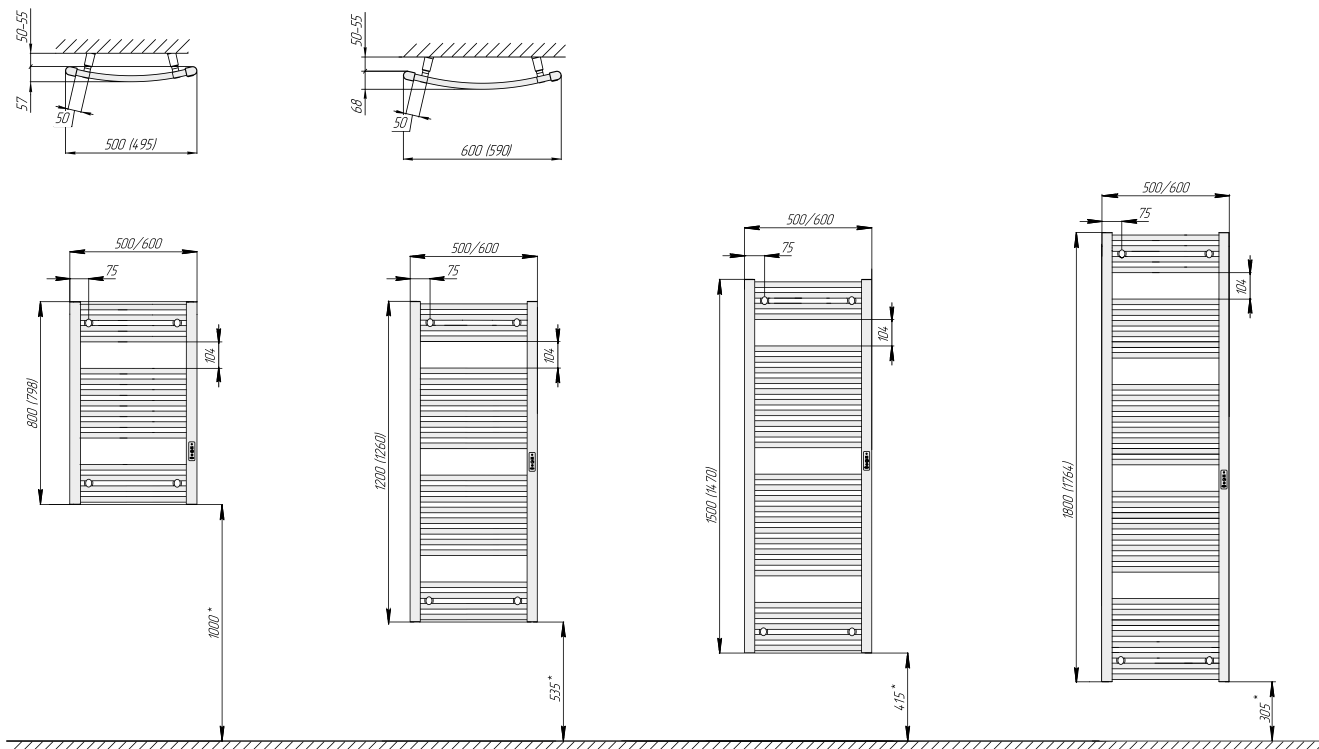
Классический дизайн, большая вариативность цветовых исполнений и удобная компоновка позволят с комфортом не заботиться о сушке полотенец после их использования.

- 5) Длительный срок службы – 10 лет.
- 6) Классический дизайн.
- 7) Стойкое антикоррозионное покрытие.
- 8) На заказ может быть изготовлен прибор в типоразмере до 1000x2000 мм.

DB-120-50



RIFAR D-BEND



*Рекомендованные размеры.

Размер в скобках – фактический габарит изделия.

Модель	Код размера	Монтажные размеры			Масса, кг	Потребляемая мощность, Вт
		ширина, мм	высота, мм	глубина, мм		
RIFAR D-BEND	080-50	500	800	57	5,8	160
	080-60	600		68	7,0	200
	120-50	500	1200	57	9,3	280
	120-60	600		68	11,1	330
	150-50	500	1500	57	11,2	350
	150-60	600		68	13,4	430
	180-50	500	1800	57	13,1	400
	180-60	600		68	15,8	500

Номинальная мощность полотенцесушителя пропорциональна длине кабеля

RIFAR D-BEND – электрический полотенцесушитель с функцией управления температурой и временем работы для использования в ванных комнатах и санузлах.

Классический дизайн, большая вариативность цветовых исполнений и удобная компоновка позволят с комфортом не заботиться о сушке полотенец после их использования.

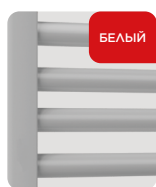
ПРЕИМУЩЕСТВА

- 1) Электрический нагревательный элемент с цифровым блоком управления.
- 2) 8 типоразмеров модели.
- 3) 36 возможных цветовых исполнений.
- 4) Максимальная температура прибора 60°C.
- 5) Длительный срок службы – 10 лет.
- 6) Классический дизайн.
- 7) Стойкое антикоррозионное покрытие.
- 8) На заказ может быть изготовлен прибор в типоразмере до 1000x2000 мм.

ЦВЕТОВЫЕ РЕШЕНИЯ

В стандартном исполнении полотенцесушители RIFAR окрашены в белый цвет RAL 9016. По заказу они могут быть окрашены цветами из стандартной цветовой палитры RIFAR. Технологический процесс порошковой покраски предусматривает 11-стадийную подготовку поверхности изделия, нанесения химического антикоррозионного покрытия, полное

анафорезное грунтование перед нанесением финишного покрытия в виде выбранной эмали. Это отработанная промышленная технология, обеспечивающая высокое качество окраски продукции. Многослойность покрытия, глубина цвета, металлизированные оттенки и дополнительные виды отделки поверхности помогут подчеркнуть индивидуальность вашего интерьера.



БЕЛЫЙ
RAL 9016 Gloss



АБРИКОС
RAL 1034 Gloss



ГРИДЖИО
RAL 7016 Gloss



АНТРАЦИТ
DB 703 Matt



ЧЕРНЫЙ ЯНТАРЬ
RAL 9005 Gloss



ЧЕРНЫЙ ЯНТАРЬ
RAL 9005 Matt



БОРДО
RAL 3011 Gloss



КАПУЧИНО
RAL 8025 Gloss



КОБАЛЬТ
RAL 5017 Gloss



ЦИТРИН
RAL 1021 Gloss



КАПРИ
RAL 5012 Gloss



КРЕМА
RAL 9001 Gloss



ФРЕСКО
RAL 6019 Gloss



ЗЕЛЕННЫЙ МОХ
RAL 6005 Gloss



КЬЯРО
RAL 9002 Gloss



АЙВОРИ
RAL 1013 Gloss



ЛАТТЕ
RAL 1019 Gloss



ЛИЛАА
RAL 4009 Gloss



ЛАЙМ
RAL 6039 Gloss



ЛАВАНДА
RAL 4005 Gloss



МАДЖЕНТА
RAL 4010 Gloss



НАРДО
RAL 9206 Matt



НЕБИЯ
RAL 7047 Gloss



КВАРЦ
RAL 1015 Gloss



РОЗА
RAL 3015 Gloss



РОССО
RAL 3000 Gloss



САПФИР
RAL 5024 Gloss



МОКРЫЙ ПЕСОК
RAL 7248 Matt



СЕРЫЙ ШЕЛК
RAL 7044 Gloss



СЕРЫЙ ШЕЛК
RAL 7044 Matt



СОЛАРЕ
RAL 1016 Gloss



САЛЬБИЯ
RAL 6027 Gloss



ТИТАН
RAL 9223 Matt



ТЕРРА
RAL 8028 Gloss



УЛЬТРАМАРИН
RAL 5002 Gloss



ШОКОЛАД
RAL 8017 Gloss

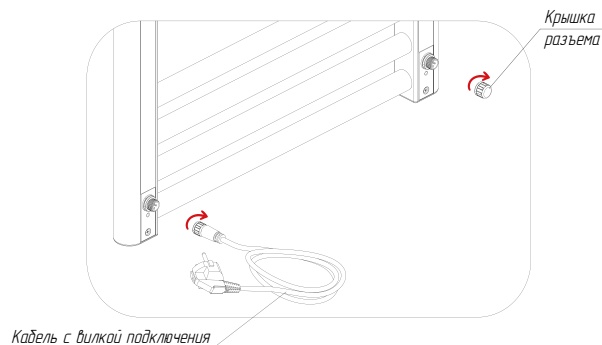
ПОДКЛЮЧЕНИЕ ПОЛОТЕНЦЕСУШИТЕЛЯ К СЕТИ ЭЛЕКТРОПИТАНИЯ

Для определения места вывода кабеля из стены произведите предварительную разметку на стене, приложив прибор к желаемому месту установки.

1. Подключение полотенцесушителя к сети с использованием кабеля с вилкой.

1.1. Установите кабель питания при помощи соединительного разъема к предпочитаемой стороне вывода на полотенцесушителе и зафиксируйте его.

1.2. Закройте второй разъем специальной крышкой, входящей в монтажный набор.



2. Подключение полотенцесушителя к сети через модуль скрытого подключения.

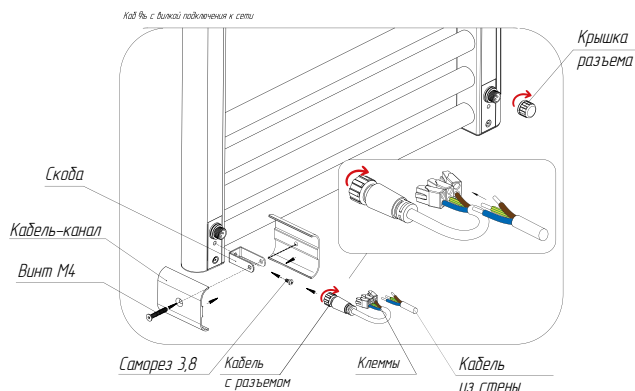
2.1. Осуществите предварительный монтаж прибора на стену согласно шаблону, нанесенному на упаковку полотенцесушителя. В соответствии с ним спозиционируйте кабель из стены с требуемой стороны подключения (левой или правой).

2.2. Для установки через скрытую проводку нужно подключить электрический кабель к клеммам разъема полотенцесушителя.

2.3. Сформируйте кабель-канал как показано на рисунке.

2.4. Заправьте провода в кабель-канал.

2.5. Произведите окончательную фиксацию прибора.

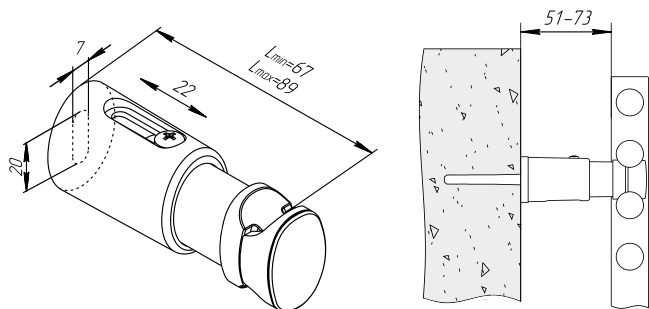


КРОНШТЕЙНЫ

Каждый полотенцесушитель RIFAR укомплектован необходимым количеством кронштейнов для его монтажа.

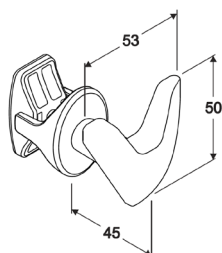
Полотенцесушитель устанавливается на кронштейны из комплекта поставки.

Кронштейны прибора предполагают его регулировку по вертикали в пределах 13 мм и возможность изменения расстояния от стены на 22 мм. При установке кронштейнов следите за равномерностью нагрузки от установленного полотенцесушителя.



АКСЕССУАРЫ

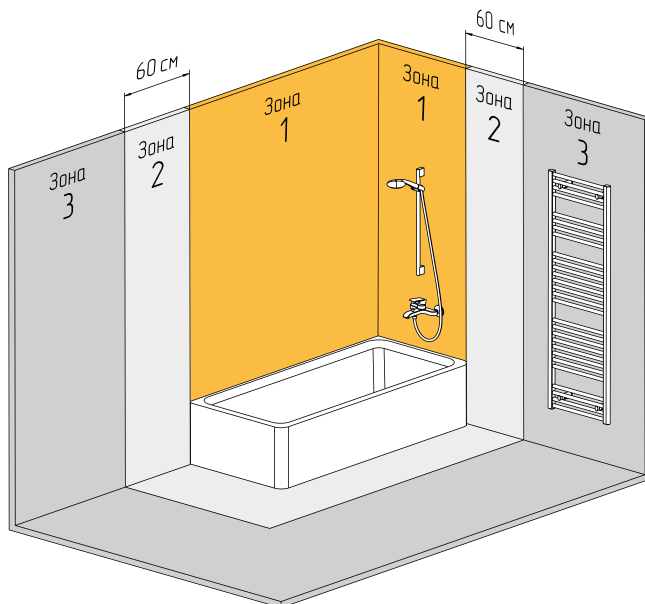
Держатель для полотенец и халатов. Устанавливается на лицевую поверхность прибора в удобном для вас месте.



ПРАВИЛА УСТАНОВКИ

Несмотря на то, что электрические полотенцесушители имеют класс защиты от брызг IP54, лучше их располагать на расстоянии не менее 60 см от источника воды в зоне 3.

Установка приборов в зоне 2 возможна, если линия электропитания защищена автоматическим дифференциальным выключателем тока (дифавтоматом) с порогом срабатывания не более 30 мА. Розетка электропитания и дифавтомат должны при этом находиться в зоне 3 в соответствии с ПУЭ 7.1.47, ПУЭ 7.1.48.



www.rifar.ru

Россия, 462635, Оренбургская обл., г. Гай, Технологический проезд 20. E-mail: info@rifar.ru